

# WILO-STAR-Z NOVA... TAKŻE W WERSJI T Z PROGRAMATOREM CZASOWYM

Niezawodna cyrkulacja  
ciepłej wody

Pompy cyrkulacyjne Wilo-Star-Z NOVA oferują najwyższy poziom komfortu dzięki natychmiastowemu zapewnieniu ciepłej wody w każdym punkcie poboru, jednocześnie oszczędzając zasoby i minimalizując koszty energii.



SPRAWDZONA  
NIEZAWODNOŚĆ,  
NOWY DESIGN

## WERSJE POMP OD PODSTAWOWEJ DO PREMIUM

Podstawowa pompa cyrkulacyjna w typoszeregu to Star-Z NOVA – pompa z wtyczką Wilo-Konektor i izolacją termiczną korpusu.

Bardziej rozbudowaną wersją jest Star-Z NOVA A, czyli pompa wzbogacona już o zawór zwrotny oraz kulowy zawór odcinający.

Typoszereg zamyka najbardziej zaawansowana technologicznie i najlepiej wyposażona pom-

pa Star-Z NOVA T z zaworem zwrotnym, zaworem odcinającym i programatorem czasowym, kontrolą temperatury oraz funkcją wykrywania i wsparcia termicznego systemu załączenia funkcji dezynfekcji obiegu po stronie kotła.

## STAR-Z NOVA T – MAKSYMALNY KOMFORT I BEZPIECZEŃSTWO

Wersja T oferuje najwyższy poziom higieny dzięki zintegrowanemu przetłacznikowi czasowemu z możliwością ustawienia 3 przedziałów czasowych, zintegrowanemu termostatowi załączającemu i wyłączającemu pompę w zależności od temperatury wody oraz automatycznej funkcji rozpoznania dezynfekcji termicznej. Dodatkowo zapewnia intuicyjną i komfortową obsługę dzięki technice zielonego pokrętła i wyświetlaczowi LCD. Modele Wilo-Star-Z NOVA T oraz A mają fabrycznie wbudowany zawór zwrotny i kulowy zawór odcinający. Zawór zwrotny charakteryzuje się niezwykle małymi oporami hydraulicznymi, dzięki czemu zapewnia długotrwałą eksploatację szczególnie w instalacjach o wysokich współczynnikach twardości wody. Zawór odcinający zaś wbudowany po stronie ssawnej umożliwia z kolei szybki oraz prosty montaż i demontaż pompy w instalacji pod ciśnieniem.

### Dane techniczne

- Temperatura przetłaczanego medium: woda użytkowa do 20 °dH: maks. 95°C.
- Podłączenie do sieci 1~230 V.
- Przyłącze gwintowane: z zaworami G 1" (wersja A), bez zaworów Rp 1/2.
- Maksymalne ciśnienie pracy 10 bar.

### WILO-STAR-Z NOVA

**Najwyższy standardy higieny.** Wszystkie podzespoły, mające styczność z przetłaczanym medium, stworzone są z najwyższej jakości materiałów



Wilo-Star-Z NOVA



Wilo-Star-Z NOVA A



Wilo-Star-Z NOVA T

i spełniają najwyższe standardy higieny: KTW, WRAS, ACS. Charakteryzują się zwiększoną odpornością na zwapnienie i korozję, co przekłada się na znaczne wydłużenie okresu użytkowania.

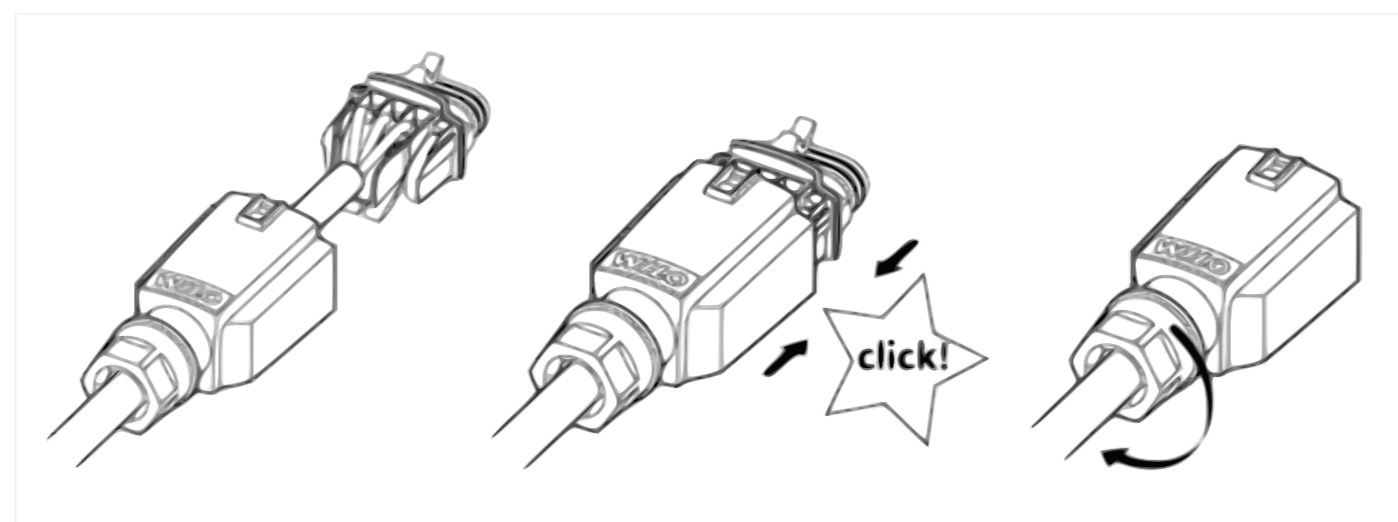
**Dostosowanie do pracy z twardą wodą.** Pompa Wilo-Star-Z NOVA jest dostosowana do pracy w trudnych warunkach, czyli tam, gdzie woda ma wysoką zawartość związków wapnia – do 20°dH, a więc potocznie mówiąc, jest bardzo twarda. Na podstawie danych publikowanych przez regionalne PWiK maksymalne twardości wody w Polsce znacznie przekraczają średnie wartości. Sytuacja ta panuje w wielu regionach kraju.

**Wyjątkowo niski pobór mocy i zużycie energii.** Niesamowicie niski pobór mocy 3-6 W jest możliwy dzięki technologii z silnikiem synchronicznym. Na oszczędności zużycia energii wpływają

także małe straty ciepła, które są zachowane dzięki izolacji cieplnej korpusu, będącej w standardowym wyposażeniu pompy. Zakładając nocne wyłączenie pompy na 6 godzin i przeciętny pobór wody w ciągu dnia, roczne koszty zużycia energii elektrycznej będą na poziomie 7 zł!

**Cicha praca.** Dzięki zastosowaniu podwójnego łożyska pompa Wilo-Star-Z NOVA jest wyjątkowo cicha.

**Prosty i szybki montaż.** Dzięki małym rozmiarom pompa Wilo-Star-Z NOVA pasuje do każdej sytuacji montażowej. Stosuje się tu „sprytne” podłączenie zasilania za pomocą wtyczki Wilo-Konektor.



### KORZYŚCI Z ZASTOSOWANIA POMP WILO-STAR-Z NOVA

- Natychmiastowa dostawa ciepłej wody
- Najniższe zużycie energii
- Cicha praca i długa żywotność
- Łatwa instalacja
- Zawór zwrotny i odcinający w komplecie (wersja A/T)
- Regulator czasowy (wersja T)

Kabel podłącza się najpierw do zacisków połączenia wtykowego, a następnie wtyka się do odpowiedniego podłączenia na pompie – prosto i szybko.

**Łatwy serwis silnika.** Silnik serwisowy Wilo-Star-Z NOVA RMOT pasuje do ponad 40 konkurencyjnych produktów i można go szybko i łatwo wymienić bez konieczności demontażu korpusu hydraulicznego z rurociągu.

Ze swoimi kosztami zużycia energii, o 80% niższymi w porównaniu ze standardowymi pompami cyrkulacyjnymi wody użytkowej i wody pitnej, Wilo-Star-Z NOVA jest liderem na rynku.

Wilo Polska Sp. z o.o.  
ul. Jedności 5, 05-506 Lesznowola  
tel. 22 702 61 61  
wilo.pl@wilo.com, www.wilo.pl