

► Bartosz Tywonek

# Komfort pracy, kompaktowe kształty i łatwa instalacja

## Wilo-DrainLift Con

### – urządzenie do odprowadzania kondensatu

W sytuacji wytrącania kondensatu, gdy urządzenia grzewcze, chłodnicze bądź klimatyzacyjne usytuowane są poniżej poziomu spiętrzania, a kondensat nie może być odprowadzany z naturalnym spadkiem do kanalizacji, Wilo oferuje skrojone na miarę potrzeb rozwiązanie – agregat Wilo-DrainLift Con.



■ Kondensat, nazywany również kroplinami, powstaje w wyniku skraplania się gazów. Wytrącanie wody jest nieuniknione i następuje w wyniku osiągnięcia temperatury nasycenia pary

wodnej, gdy temperatura powierzchni jest niższa od temperatury otaczającego powietrza. Ponieważ jednak kropliny mogą mieć właściwości agresywne (odczyn pH), przez co mogą

powodować korozję poszczególnych elementów instalacji, a w wyniku tego osłabienie konstrukcji, powinny być one odprowadzane do kanalizacji bądź wcześniej neutralizowane.

towa budowa oraz gwarancja komfortu działania dzięki cichej pracy < 47 dB.

## Wilo-DrainLift Con w pigułce

### Zastosowanie

Tłoczenie kondensatu w następujących przypadkach:

- kondensacyjna technika grzewcza (w kotłach olejowych urządzenie do przetłaczania należy zamontować za urządzeniem neutralizacyjnym),
- urządzenia klimatyzacyjne i chłodnicze (np. lodówki, parowniki).

### Dane techniczne

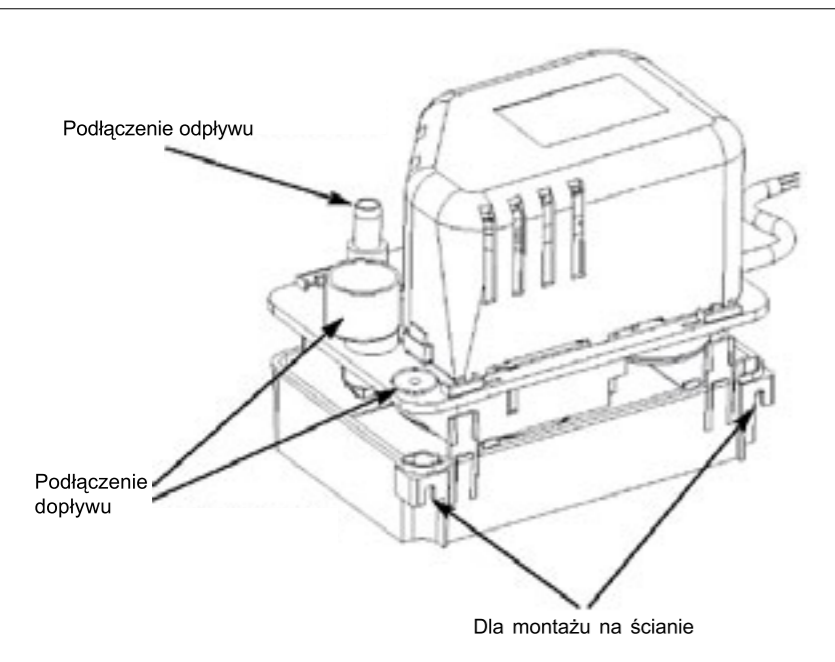
- napięcie zasilania 1~230 V ± 10%, 50 Hz,
- przeznaczone do kondensatów o wartości pH min. 2,4,
- przyłącze do odprowadzania kondensatu Ø 10 mm,
- stopień ochrony IP20,
- maks. temperatura przetłaczanej cieczy 50°C.

## Czym jest pompa Wilo-DrainLift Con?

Przede wszystkim to bardzo proste w obsłudze i sposobie pracy, automatyczne urządzenie do przetłaczania kondensatu/skroplin, które powstają przy pracy takich urządzeń jak: kotły kondensacyjne, urządzenia klimatyzacyjne, lodówki, zamrażarki, chłodziarki, czy parowniki. Zaletami urządzenia DrianLift CON są przede wszystkim: kompakt-

## Kompaktowa budowa

Przygotowany przez Wilo produkt jest gotowym do podłączenia urządzeniem do odprowadzania kondensatu ze zintegrowanym zaworem zwrotnym, kablem zasilającym z wtyczką o długości 2 metrów, jak również węże tłoczny o długości 5 metrów. Ten niewielkich rozmiarów agregat do przetłaczania kondensatu wyposażony jest w zbiornik o pojemności 1,2 litra wraz z zespołem silnikowym o mocy maks. 60 W z możliwością obra-



**PRZEJDŹ**

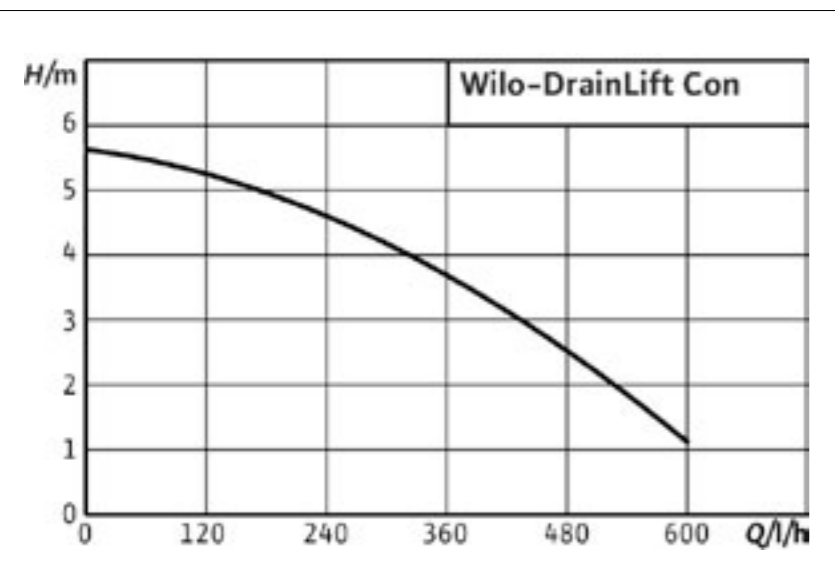


Techniczna karta katalogowa Wilo-DrainLift Con

sażone jest w dwa otwory wlotowe kondensatu  $\varnothing$  19-30 mm.

**Zintegrowane systemy zapewniające sprawną eksploatację**

W celu zapewnienia sprawnej eksploatacji, Wilo-DrainLift Con wyposażony został w styk sygnalizacji awarii (zwierny/rozwierny), z możliwością wyprowadzenia sygnału zarówno do automatyki budynku/domu, jeżeli taką dysponujemy, jak również w prosty sposób podłączając kable sygnałowe do brzęczka bądź diody pozwalającej na wizualizację wystąpienia awarii. Dzięki sygnalizacji awarii jesteśmy w stanie zabezpieczyć urządzenie przez ew. przegrzaniem, w sytuacji wystąpienia nieszczelności i dopływu ilości kondensatu wykraczającej ponad retencje zbiornika oraz dopuszczalny tryb pracy urządzenia. Alarm zostaje aktywowany po całkowitym napełnieniu zbiornika. ■



cania o 180° dla wygody montażu oraz pompą pozwalającą na transport kondensatu na wysokość do maks. 5,5 metra.

Urządzenie wykonane jest z odpornego tworzywa pozwalającego na przetłaczanie kondensatu o pH nie mniejszym niż 2,4, o maksymalnej temperaturze 50°C.

Dla szybkiego montażu w zakresie dostawy znajduje się adapter dopływu pozwalający na podłączenie wężu o różnych średnicach (40/24 mm). Standardowo, urządzenie wypo-

REKLAMA



Wilo Polska Sp. z o.o.  
ul. Jedności 5, 05-506 Lesznowola  
tel.: 22 702 61 61, faks: 22 702 61 00  
wilo@wilo.pl, www.wilo.pl