

► Kazimierz Mróz

Od roku w ofercie Oventrop Multiblock T-RTL – zestaw do szybkiego podłączenia grzejnika i podłogówki

Od początku roku 2013 w programie dostaw Oventrop dostępna jest armatura do równoległego podłączenia grzejnika i pętli ogrzewania podłogowego o nazwie własnej Multiblock T-RTL.

■ Zintegrowana nastawa wstępna umożliwia zdławienie natężenia przepływu przez grzejnik w warunkach obliczeniowych do wartości zaprojektowanej. Wyposażenie armatury w termostat grzejnikowy pozwoli na sprawną regulację temperatury w pomieszczeniu (lub całkowite odcięcie grzejnika od instalacji). Zintegrowany ogranicznik temperatury powrotu RTL utrzymuje odpowiednią temperaturę czynnika w pętli ogrzewania płasz-



Multiblock T-RTL z termostatem Uni SH i maskownicą dekoracyjną w kolorze białym

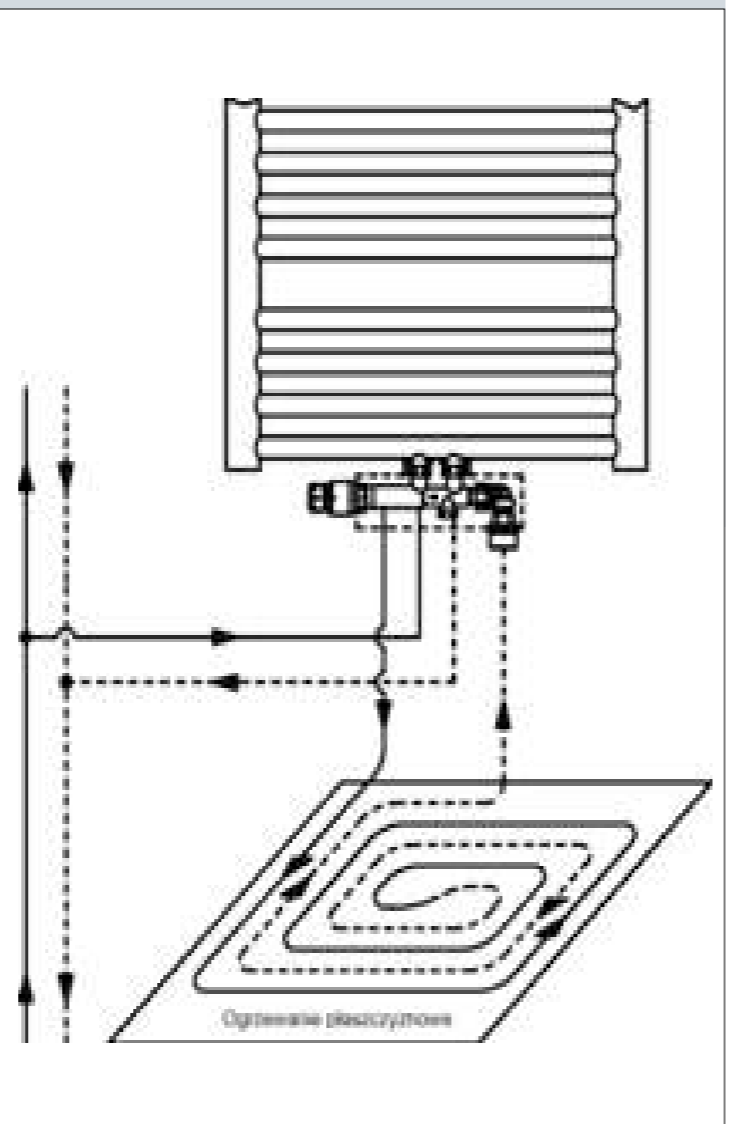
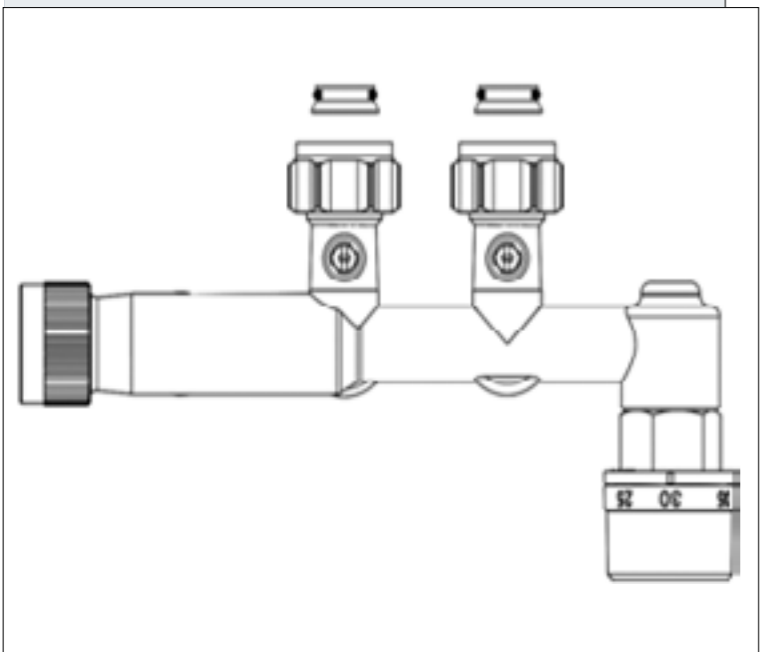
czynowego. Zakres regulacji temperatury powrotu z pętli wynosi od 10 do 40°C i pozwala obsłużyć jedną pętlę takiego ogrze-



Grzejnik i pętla ogrzewania podłogowego na jednym obiegu

Produkt ten przeznaczony jest do stosowania w instalacjach grzewczych 2-rurowych napełnionych czynnikiem nieagresywnym (wodą lub mieszaniną wodno-glikolową) i jest kombinacją trzech zaworów:

- zasilającego termostatycznego z nastawą wstępną,
- odcinającego powrotnego,
- ogranicznika temperatury powrotu RTL.



wania. Funkcje regulacji temperatury pomieszczenia na termostacie grzejnikowym oraz ograniczenia temperatury czynnika w pętli podłogowej są rozdzielone i ich działanie jest niezależne. Program dostaw oprócz przyłącza Multiblock T-RTL (w wykonaniach prostym lub kątowym) zawiera również odpowiednie maskownice dekoracyjne. Pozwalają one dopasować wygląd armatury do wystroju wnętrza łazienki. Maskownice dostępne są w dwóch

wykonaniach – polakierowane na biało lub chromowane.

Pełna rodzina Multiblock – przyłącza grzejnikowe do instalacji 2- lub 1-rurowych

Armatura Multiblock to praktyczna kombinacja zaworu termostatycznego i podwójnego przyłącza grzejnikowego znajdująca zastosowanie na zasilaniu i powrocie grzej-

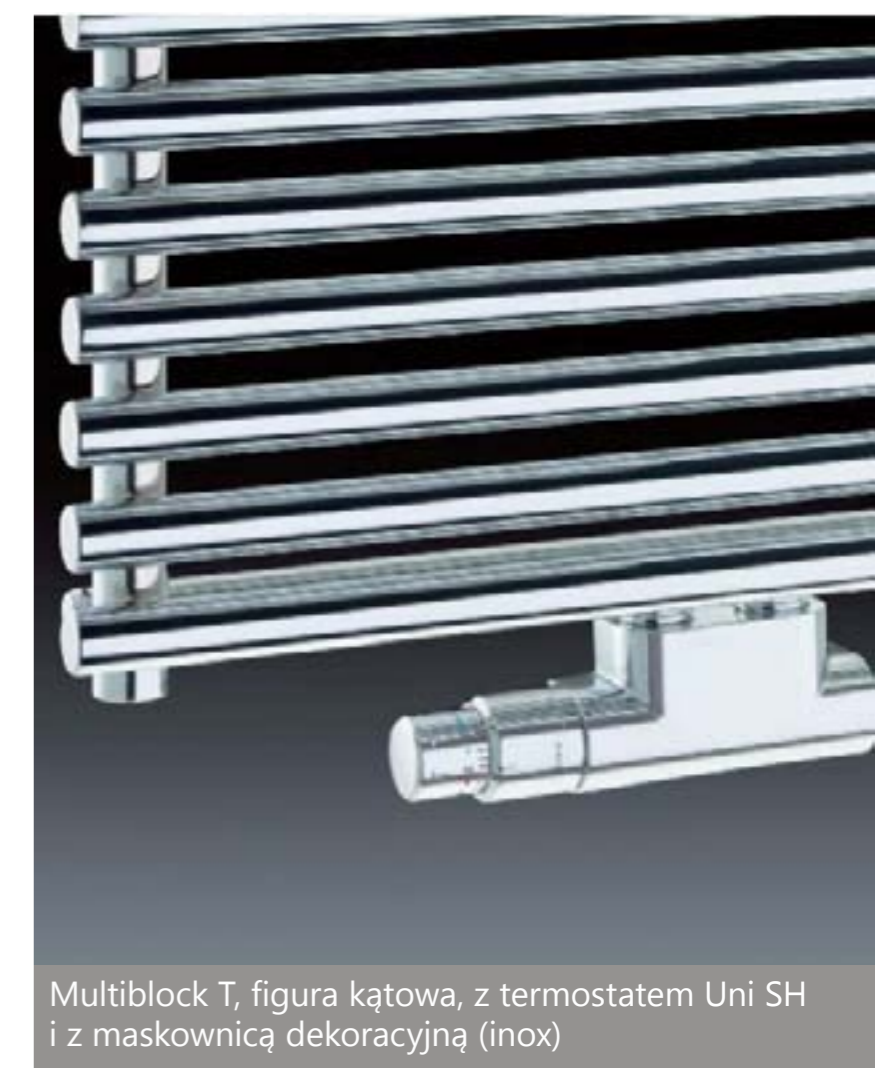
nika (Multiblock T/TF), względnie do równoległego podłączenia grzejnika i pętli ogrzewania płaszczyznowego, jak to opisano powyżej (Multiblock T-RTL). Kierunek przepływu (ale tylko w przypadku Multiblock T/TF) nie ma wpływu na pracę armatury i w związku z tym istnieje możliwość dowolnego podłączenia zasilania i powrotu. W przypadku zastosowania armatury Multiblock T o figurze prostej lub przyłącza Multiblock TF termostat może być montowany po prawej lub lewej stronie przyłącza. Armatura z mosiądzu, niklowana. Stosowana do grzejników z króćcami z gwintem zewnętrznym 3/4" lub z gwintem wewnętrznym 1/2". Króćce miękko uszczelniane o rozstawie 50 mm. Po nałożeniu maskownicy dekoracyjnej armatura komponuje się wizualnie z nowoczesnymi grzejnikami łazienkowymi. Maskownica może być lakierowana na biało, względnie chromowana lub metalizowana w kolorze inox.

Wykonania:

- Multiblock T – figura kątowa lub prosta
- Multiblock TF – ze zmiennym kątem podłączenia
- Multiblock T-RTL – z funkcją ograniczania temperatury powrotu w dodatkowej pętli w podłodze

Zalety przyłączy Multiblock:

- możliwość łączenia z rurami dowolnego rodzaju
- zastosowanie armatury w funkcji zaworu termostatycznego z nastawą wstępną; możliwość odcięcia, opróżniania i napełniania,
- dowolna orientacja zasilania i powrotu,
- zastosowanie w instalacji 2-rurowej,
- możliwość przestawienia trybu pracy z 2- na 1-rurowy,



Multiblock T, figura kątowa, z termostatem Uni SH i z maskownicą dekoracyjną (inox)

- pewność szczelności dzięki zastosowaniu uszczelnienia miękkiego,
- maskownice dekoracyjne w kolorze białym, chromowanym lub inox. ■



Przyłącza Multiblock T



Przyłącza Multiblock TF

