

► Michał Piechura

Wysoka wydajność i bezpieczeństwo pracy CK – okrągły wentylator kanałowy

■ Na początku lat 80. Nastąpił rewolucyjny rozwój okrągłego wentylatora kanałowego. Firma AB C.A. Östberg zaprezentowała nową generację wentylatora z nową obudową, pomostem silnika ze zintegrowanymi kierownicami powietrza i zmienionym wirnikiem wentylatora. Zmiany te pozwoliły na uzyskanie osiągnięć lepszych niż w konkurencyjnych

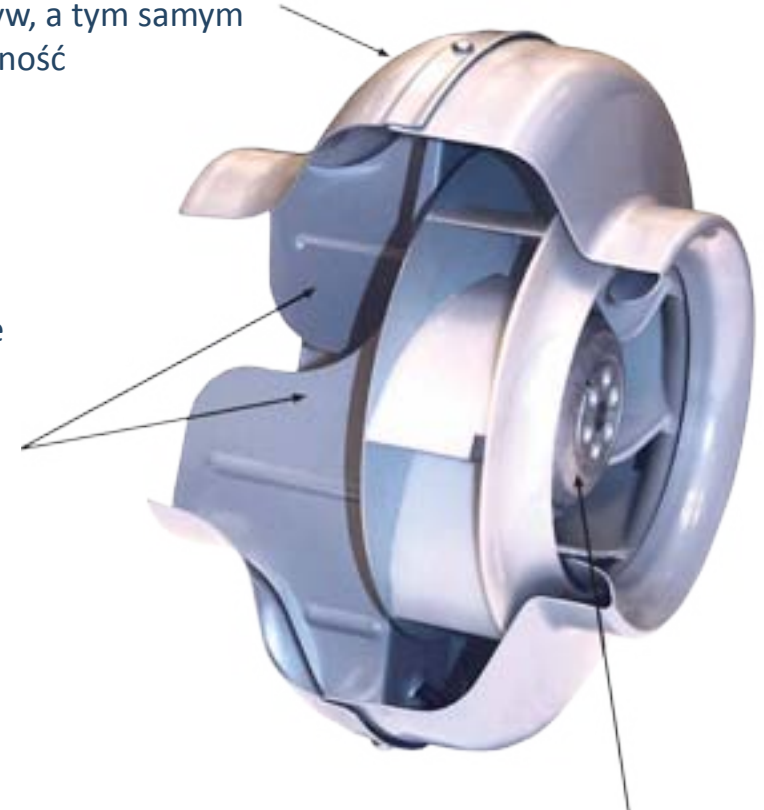


produktach (patrz wykres). W 1993 roku Hans Östberg opatentował kolejną konstrukcję i metodę produkcji okrągłych wentylatorów kanałowych, które zapewniły jeszcze wyższą jakość i niższe koszty produkcji. To właśnie ta konstrukcja jest wykorzystywana podczas produkcji wentylatorów CK.

Wysoka jakość, niski poziom hałasu, prosta instalacja i przemyślane wyposażenie dodatkowe to tylko kilka cech wentylatorów serii CK. Wentylatory mają wirnik z łopatkami wygiętymi do tyłu, silnik z zewnętrznym rotorem i liniowy przepływ. Seria CK to kompaktowa konstrukcja wymagająca bardzo mało miejsca i zapewniająca wysoką wydajność. Wentylatory CK radzą sobie z wysokim sprężem i długimi odcinkami kanałów, przy zachowaniu niskiego poziomu hałasu. Prędkość wentylatora jest regulowana napięciem lub za pomocą falownika. Seria CK ma zabezpieczenie przed wilgocią i atest do stosowania w pomieszczeniach

wykonanie korpusu zapewnia lepszy przepływ, a tym samym wyższą sprawność

rewolucyjny pomost silnika ze zintegrowanymi kierownicami powietrza, które zwiększają wydajność



silnik z rotorem zewnętrznym i wirnikiem wentylatora z łopatkami wygiętymi do tyłu jest wyposażony w atestowaną ochronę

wilgotnych. Wentylator może być montowany w pozycji pionowej lub poziomej. Wentylatory serii CK mają stabilną obudowę z ocynkowanej blachy stalowej, a silnik ma wbudowaną ochronę. Wentylator CK zainstalowany w kanale spełnia wymagania dla klasy ochrony IP 44. Wentylatory CK są dostępne w ofercie firmy Östberg Polska. ■

Zobacz typoszereg wentylatorów CK

